

Flexi system Kassa buffetunit 1125 mm, beukenhout laminaat

ARTIKEL _____

MODEL _____

NAAM _____

SIS _____

AIA _____



321014 (FSLCU4)

Verrijdbare kassa buffetunit,
lade, 2 dienbladrails,
beukenhout laminaat

Omschrijving

Product Nr.

Verrijdbare kassa buffetunit in U-vorm, met een vlak bovenblad, een lade en aan twee zijden een neerklapbare dienbladrail. Het Flexi buffet is met name geschikt voor eiland opstelling.

Gelast roestvrijstalen buisframe 25x25 mm, met gelamineerd multiplex beplating, beukenhout kleur, andere houtkleuren zijn op aanvraag leverbaar. Vlak 30 mm hoog bovenblad, vervaardigd van 1 mm dik roestvrijstaal AISI304 met 18 mm hout onderlijming. Uitgevoerd met een lade met slot. Twee vlakke neerklapbare roestvrijstalen dienbladrails, 200 mm breed, met roestvrijstalen consoles. Verrijdbaar met 4 zwenkwielen Ø125 mm, 2 met rem.

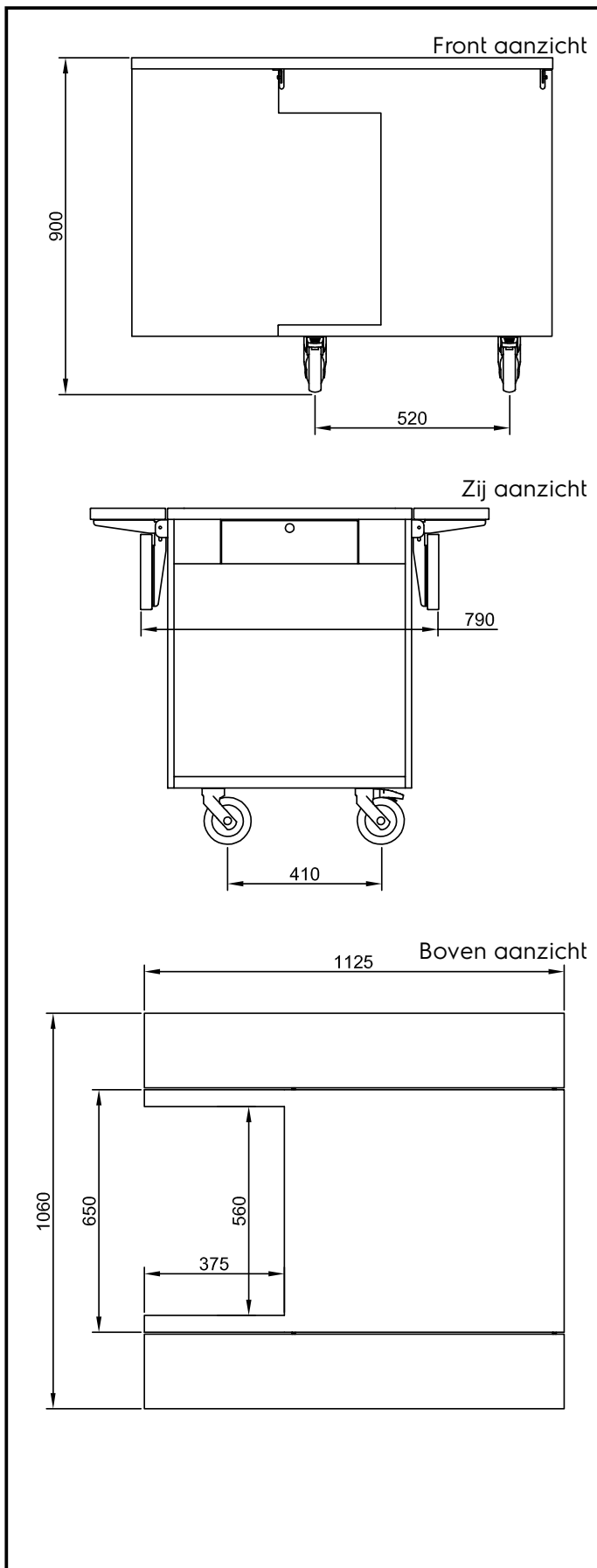
Goedkeuring: _____

Uitvoering

- Standaard geleverd met een lade met slot en sleutel.
- De kassa unit is in U-vorm en heeft panelen van multiplex met beukenhout laminaat.
- Tweezijdig uitgevoerd met een vlakke dienbladrail van roestvrijstaal AISI304. De dienbladrails kunnen omlaag geklapt worden voor eenvoudig transport van de buffetunit, met name door smalle doorgangen.

Constructie

- Geplaatst op 150 mm hoge zwenkwielen Ø125 mm, waarvan twee met rem; plaatsing op 150 mm hoge stelpoten is tevens mogelijk (speciale uitvoering).
- Het bovenblad is van roestvrijstaal AISI304 met afgeronde randen.



Algemene gegevens

Externe afmetingen, lengte	
321014 (FSLCU4)	1125 mm
Externe afmetingen, breedte	1060 mm
Externe afmetingen, hoogte	900 mm
Werkblad hoogte	30 mm
Gewicht, netto	60 kg

Optionele accessoires

- PLINTENSET 115 mm hoog, driezijdig, voor 1125 mm kassa unit PNC 852009
- ELEKTRA BEKABELING VOOR NEUTRALE UNIT. Montage af fabriek, inbouw achteraf niet mogelijk PNC 852029
- DUBBELE WANDCONTACTDOOS, 230v-50-1N. Montage af fabriek, inbouw achteraf niet mogelijk PNC 852031
- ELEKTRA AANSLUITING AAN BOVENZIJDDE. Montage af fabriek, inbouw achteraf niet mogelijk PNC 852032
- ELEKTRA AANSLUITING AAN BOVENZIJDDE, met verstelbare steun. Montage af fabriek, inbouw achteraf niet mogelijk PNC 852034
- DIENBLADRAIL AAN KOPZIJDDE, 1060x200 mm. Montage af fabriek, inbouw achteraf niet mogelijk PNC 852042
- MARINE STELPOOT. Montage af fabriek, inbouw achteraf niet mogelijk PNC 852064
- DIENBLADRAIL 250 mm breed, roestvrijstaal, voor 1125 mm unit. Montage af fabriek, inbouw achteraf niet mogelijk PNC 852069
- DIENBLADRAIL 300 mm breed, roestvrijstaal, voor 1125 mm unit. Montage af fabriek, inbouw achteraf niet mogelijk PNC 852076
- ANDERE LAMINAATKLEUR voor 1125 mm kassa unit. Montage af fabriek, inbouw achteraf niet mogelijk PNC 852137